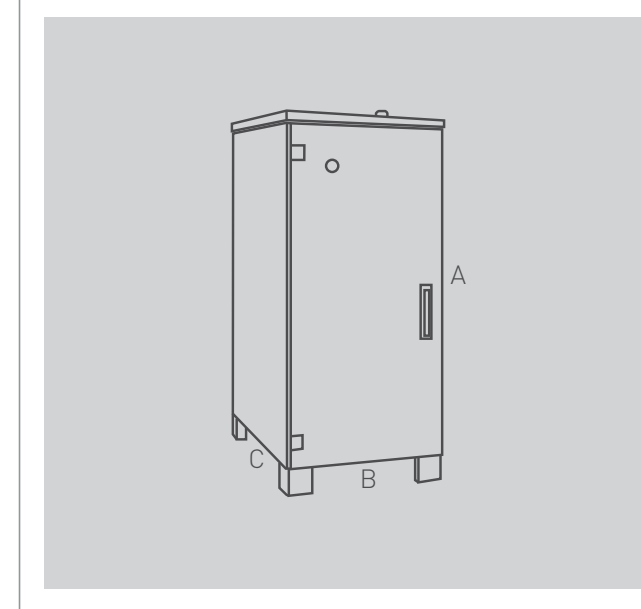


Bacon Serisi

AC/DC Alüminyum Renklendirme Redresörleri



ÖLÇÜLER

AMPER	A (mm)	B (mm)	C (mm)
1000 - 2000	1195	600	775
2000 - 4000	1395	600	875
4000 - 6000	1595	700	925
6000 - 8000	1695	900	1125
8000 - 10.000	1795	900	1125
10.000 - 15.000	1820	110	1500

*Sayron spesifikasyonları önceden bildirmeden değiştirebilir

TEKNİK ÖZELLİKLERİ

MODEL	AC/DC Alüminyum Renklendirme Redresörleri
GİRİŞ	
Giriş Faz Sayısı	3 Faz 380 V AC
Giriş Faz Gerilim Toleransı	± % 10
Giriş Frekansı	50 - 60 Hz
ÇIKIŞ	
Çıkış Akımı	100 A - 100.000 A
Çıkış Gerilimi	22 V - 120 V
Çıkış Dalgalanması	≤ 4 Ripple
GENEL	
Soğutma	Hava - su - yağ soğutma
İzolasyon Gerilimi	1500 VAC giriş / şase arası, 500 VAC çıkış / şase arası, 500 VAC giriş ve çıkış arası
Havuz Sıcaklık Kontrolü	Belirlenen limitlerde soğutma sistemini kontrol etme
Verim	85 / 95 %
Çalışma Sıcaklığı	-20 / 50 °C
Programlı Çalışma	İstenilen miktar değerine göre çalışma
Giriş / Çıkış Bağlantıları	Termik manyetik şalter / bakır bara
KORUMA	
Isı Koruma	Giriş / çıkış aşırı sıcaklık koruması
Ölçüm	Çıkış aşırı akım koruması
TRANSFORMATÖR	
Sargı	Elektrolitik cam izole bakır sargı
Sac	10.000 Gauss silisli sac
GÖSTERGELER	
Lcd Ekran	Dokunmatik Ekran
PLC	S71200 - S7300
Otomasyon	Modbus / Profibus / ProfiNET / RS 232 / RS 485

GENEL ÖZELLİKLER

HABERLEŞME

Profibus DP / ProfiNET / Modbus / RS 232 / RS 485 vb. protokoller kullanılarak, otomasyon bilgisayarı ile çalıştırılabilir.

KULLANIM ALANLARI

Alüminyum üreten fabrikalar - alüminyum kaplama tesisleri

SOĞUTMA

Hava / Su / Yağ vb. soğutma çeşitleri ile imal edilebilir.

REÇETE SİSTEMİ

Bu sistem sayesinde tüm parçalar için kayıt tutularak her zaman standart üretim sağlanır.

BANYO ISISI

Sıcaklık farkı alüminyum renklerini etkilemektedir. Bu sistem sayesinde sıcaklık kontrollü çalışma yapılarak, her zaman standart renk elde edilir.

AC/DC ÇALIŞMA

Klasik renklendirme redresörlerinde sadece AC çalışma mümkündür. AC/DC çalışma sayesinde alüminyum renk skalası artırılmaktadır.

DOKUNMATİK PANEL

Esnek programlama sayesinde çok basit kullanım sağlar. Yüksek görsellik ve geniş ekran, operatörün kontrol gücünü artırır.