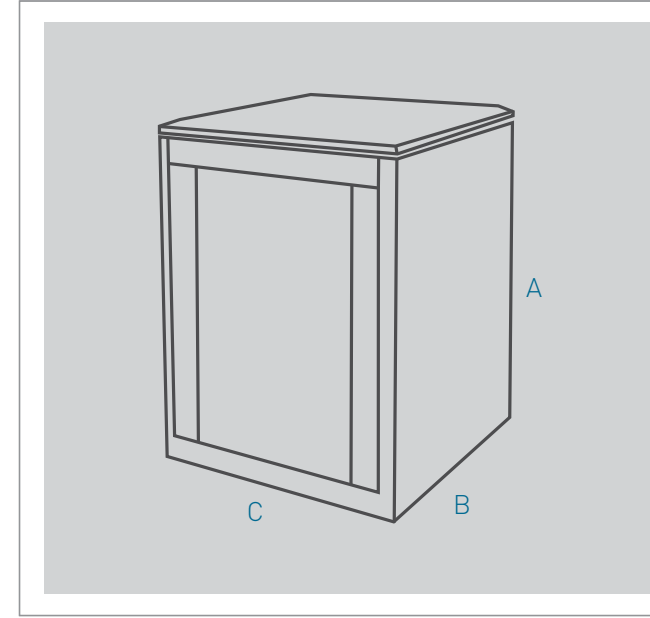




Maxim Serisi
Rack Mount Akü Şarj Cihazları



ÖLÇÜLER

KASA KODU	A (mm)	B (mm)	C (mm)
RACK1	720	600	600
RACK2	898	600	600
RACK3	1076	600	600
RACK4	1342	600	600
RACK5	1787	600	600

*Sayron spesifikasyonları önceden bildirmeden değiştirebilir

TEKNİK ÖZELLİKLERİ

MODEL	Maxim Serisi Rack Mount Akü Şarj Cihazları
GİRİŞ	
Giriş Faz Sayısı	1 Faz - 2 Faz - 3 Faz (özel tasarım)
Giriş Gerilimi Toleransı	± % 10
Giriş Frekansı	50 - 60 Hz
ÇIKIŞ	
Çıkış Akımı	1 A - 500 A
Çıkış Gerilimi	12 V - 24 V - 36 V - 48 V - 96 V - 110 V
Çıkış Dalgalanması	≤ 1 Ripple
GENEL	
Soğutma	Hava soğutma
İzolasyon Gerilimi	1500 VAC giriş / şase arası, 500 VAC çıkış / şase arası, 500 VAC giriş ve çıkış arası
İzolasyon Sınıfı	IP 20 - RAL 7032 (özel tasarım üretilir)
Verim	90 / 98 %
Çalışma Sıcaklığı	-20 / 50 °C
Programlı Çalışma	Tüm akü tipleri için şarj modu ayarlayabilme
Giriş / Çıkış Bağlantıları	Sıra klemens - W otomat
KORUMA	
Isı Koruma	Giriş / çıkış aşırı sıcaklık koruması
Ölçüm	Çıkış aşırı akım koruması - DC yüksek düşük - DC kaçak - şebeke hatası
TEKNOLOJİ	
IGBT	Switch Mode teknolojisi
Standart	ISO 9001 - TSE - LVD - EN 62040-1 - EMC
GÖSTERGELER	
Lcd Ekran	2 x 16 - 4 x 16 Satır
PLC	S71200 - S7300
Otomasyon	Modbus / Profibus / ProfiNET / RS 232 / RS 485

GENEL ÖZELLİKLER

ENERJİ TASARRUFU

IGBT teknolojisi sayesinde minimum kayıp olur. Dolayısıyla emsallerine göre %30'a varan enerji tasarrufu sağlar.

AKÜ DOSTU

Yüksek çıkış verimi sayesinde, akü ömrünü uzatır. Aküyü yormadan şarj eder.

DOĞA DOSTU TEKNOLOJİ

Switchmode teknolojisi sayesinde, çevreye duyarlı çalışma prensibi.

KULLANIM ALANLARI

Yatlar - tersaneler - raylı sistemler - Hidroelektrik santralleri - güneş enerji santralleri - otomobil servisleri - elektrikli araçlar

KOLAY SERVİS

Tak çıkar mantığı olduğu için, modül değiştirerek arızalar çok basite indirgenmiştir.

HABERLEŞME

Profibus DP / ProfiNET / Modbus / RS 232 / RS485 vb. protokoller kullanılarak, otomasyon bilgisayarı ile çalıştırılabilir.

ESNEK YAPI

Küçük ve hafif olmasından dolayı, yer kaplamaz nakliye ve kurulum çok kolay olur.