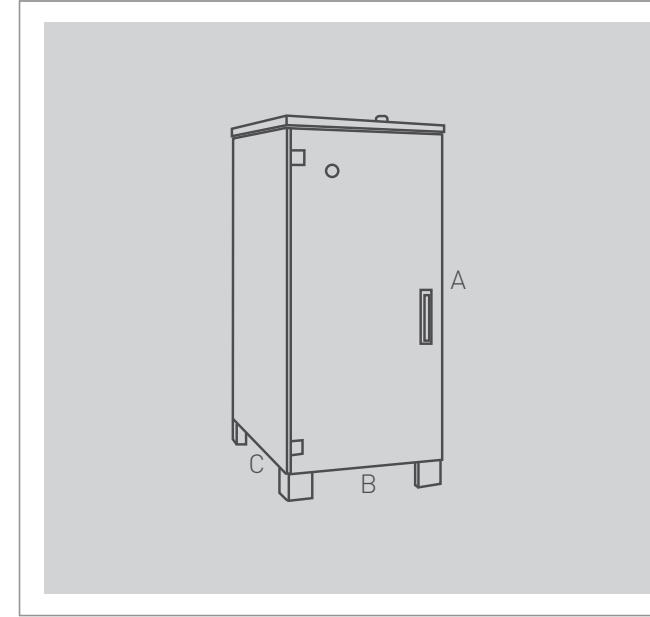




Duplon Serisi
Trafolu Tristör Kontrollü Redresörler



ÖLÇÜLER

AMPER	A (mm)	B (mm)	C (mm)
1000 - 2000 Amper	1195	600	775
2000 - 4000 Amper	1395	600	875
4000 - 6000 Amper	1595	700	925
6000 - 8000 Amper	1695	900	1125
8000 - 10000 Amper	1795	900	1225
10000- 15000 Amper	1820	1100	1500

*Sayron spesifikasyonları önceden bildirmeden değiştirebilir

TEKNİK ÖZELLİKLERİ

MODEL	Trafolu Tristör Kontrollü Redresörler
GİRİŞ	
Giriş Faz Sayısı	1 Faz - 2 Faz - 3 Faz
Giriş Faz Gerilim Toleransı	± % 10
Giriş Frekansı	50 - 60 Hz
ÇIKIŞ	
Çıkış Akımı	100 A - 100.000 A
Çıkış Gerilimi	5 V - 1000 V
Çıkış Dalgalanması	6 pulse %4 12 pulse %1
GENEL	
Kontaklar	Dozajlama - amper saat kontakları
Soğutma	Hava - su - yağ soğutma
İzolasyon Gerilimi	1500 VAC giriş / şase arası, 500 VAC çıkış / şase arası, 500 VAC giriş ve çıkış arası
Havuz Sıcaklık Kontrolü	Belirlenen limitlerde soğutma sistemini kontrol etme (ops)
Verim	85 / 95 %
Çalışma Sıcaklığı	-20 / 50 °C
Programlı Çalışma	Her proses için özel çalışma uygulanır
Giriş / Çıkış Bağlantıları	Termik manyetik şalter/ bakır bara
KORUMA	
Isı Koruma	Giriş / çıkış aşırı sıcaklık koruması
Ölçüm	Çıkış aşırı akım koruması
TRANSFORMATÖR	
Sargı	Elektrolitik cam izole bakır sargı
Sac	10.000 Gauss silisli sac
GÖSTERGELER	
Lcd Ekran	4 x 16 Satır - 2x16 Satır
PLC	S71200 - S7300
Otomasyon	Modbus / Profibus / ProfiNET / RS 232 / RS 485

GENEL ÖZELLİKLER

KULLANIM ALANLARI

Kaplama tesisleri, kimyasal üreticileri, arıtma fabrikaları

DOKUNMATİK PANEL

Esnek programlama sayesinde çok basit kullanım sağlar. Yüksek görsellik ve geniş ekran, operatörün kontrol gücünü artırır.

TEKNİK SERVİS KOLAYLIĞI

Tek parça halinde olduğu için arıza bulma ve arıza giderme süresi minimuma düşer.

HABERLEŞME

Profibus DP / ProfiNET / Modbus / RS 232 / RS 485 vb. protokoller kullanılarak, otomasyon bilgisayarı ile çalıştırılabilir.

ENERJİ TASARRUFU

Emsallerine göre minimum bakır kayıpları sayesinde %5 tasarruf sağlar.

SOĞUTMA

Hava / Su / Yağ vb. soğutma çeşitleri ile imal edilebilir.