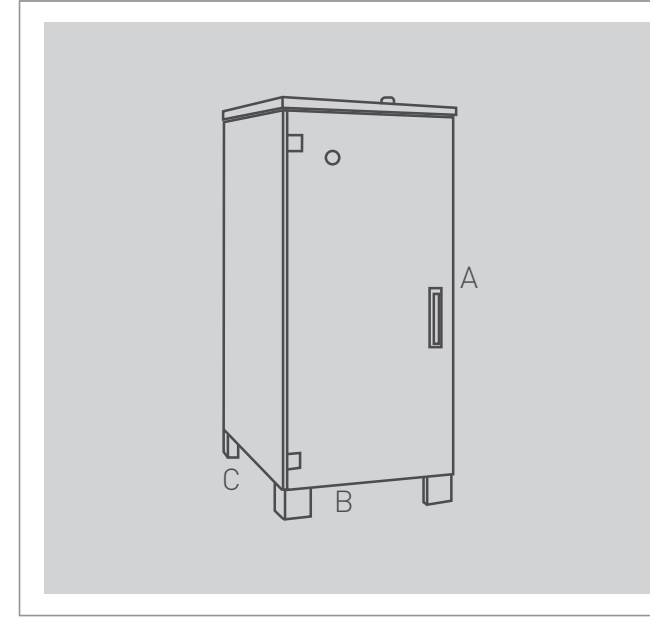




Bernard Serisi
Mikro İşlemcili Servo Regülatör



ÖLÇÜLER

KASA KODU	A (mm)	B (mm)	C (mm)
15 kVA	1000	450	500
30 kVA	1000	450	650
45 kVA	1250	450	650
60 kVA	1400	700	850
100 kVA	1400	700	850
150 kVA	1600	800	1000
200 kVA	1500	800	2100

*Sayron spesifikasyonları önceden bildirmeden değiştirebilir

TEKNİK ÖZELLİKLERİ

MODEL	Mikro İşlemcili Servo Regülatör
GİRİŞ	
Giriş Faz Sayısı	1 Faz - 3 Faz 275 - 450 VAC
Giriş Gerilimi Toleransı	± % 10
Giriş Frekansı	50 - 60 Hz
ÇIKIŞ	
Düzeltilme Hızı	40 - 60 V / sn
Çıkış Gerilimi	380 VAC
Çıkış Dalgalanması	% 1
GENEL	
Soğutma	Hava soğutma
İzolasyon Gerilimi	1500 VAC giriş / şase arası, 500 VAC çıkış / şase arası, 500 VAC giriş ve çıkış arası
İzolasyon Sınıfı	IP 20 - RAL 7032 (özel tasarım üretilir)
Verim	90 / 98 %
Çalışma Sıcaklığı	-20 / 50 °C
Giriş / Çıkış Bağlantıları	Sıra klemens - W otomat
KORUMA	
Aşırı Gerilim Koruma Ünitesi	İsteğe Bağlı
Aşırı Sıcaklık Koruma Ünitesi	İsteğe Bağlı
TEKNOLOJİ	
Motortlu	Varyak kontrol teknolojisi
Standart	TS EN61000, EN55011, EN61558-1
GÖSTERGELER	
Giriş Voltmetresi	Her faz için ayrı gösterge
Çıkış Voltmetresi	Her faz için ayrı gösterge

GENEL ÖZELLİKLER

HIZLI REGÜLASYON

Mikro işlemci sayesinde çok hızlı regülasyon yapar, şebeke değişimlerini hissettirmez.

KULLANIM ALANLARI

Ofisler, hastaneler, santraller, telekomünikasyon, bilişim teknolojileri, evler, fabrikalar

GENİŞ GİRİŞ BANDI

Esnek giriş gerilim toleransı sayesinde, şebeke dalgalanmalarından etkilenmeden sorunsuz çıkış sağlar.

STANDART

ISO 9001 ve CE standartlarına uygun, iki yıl garantilidir.

SAĞLAM YAPI

Transformatörlü yapıları sayesinde arıza olasılığı çok düşüktür. Açık hava ve zor ortam şartları için ideal çözümdür.

TEKNİK SERVİS KOLAYLIĞI

Tek parça halinde olduğu için arıza bulma ve arıza giderme süresi minimuma düşer.