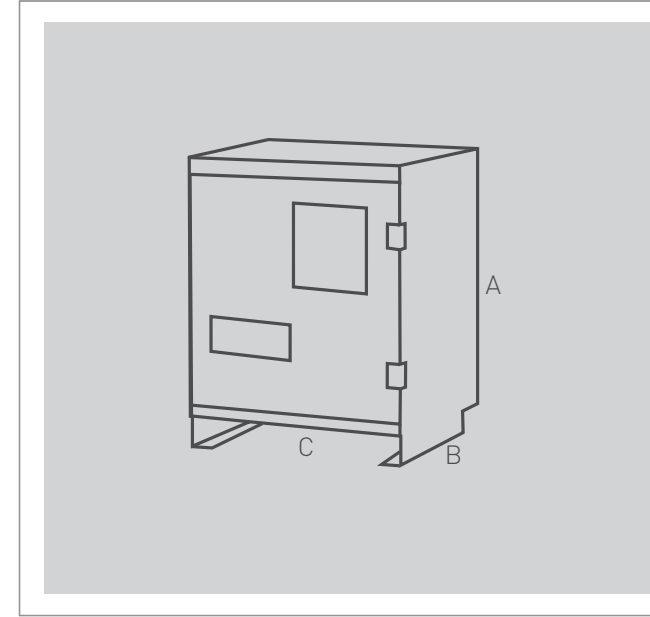




Henry Serisi
Trafolu Tristör Kontrollü Redresörler



ÖLÇÜLER

KASA KODU	A (mm)	B (mm)	C (mm)
SAY1	340	240	150
SAY2	340	240	200
SAY3	290	260	370
SAY4	340	280	400
SAY5	400	320	450
SAY6	580	390	500

*Sayron spesifikasyonları önceden bildirmeden değiştirebilir

TEKNİK ÖZELLİKLERİ

MODEL	Trafolu Tristör Kontrollü Redresörler
GİRİŞ	
Giriş Faz Sayısı	1 Faz - 2 Faz - 3 Faz (özel tasarım)
Giriş Gerilimi Toleransı	± % 10
Giriş Frekansı	50 - 60 Hz
ÇIKIŞ	
Çıkış Akımı	1 A - 500 A
Çıkış Gerilimi	12V - 24V - 36V - 48V - 96V - 110V
Çıkış Dalgalanması	≤ 1 Ripple
GENEL	
Soğutma	Hava soğutma
İzolasyon Gerilimi	1500 VAC giriş / şase arası, 500 VAC çıkış / şase arası, 500 VAC giriş ve çıkış arası
İzolasyon Sınıfı	IP 20 - RAL 7032 (özel tasarım üretilir)
Verim	90 / 98 %
Çalışma Sıcaklığı	-20 / 50 °C
Programlı Çalışma	Tüm akü tipleri için şarj modu ayarlayabilme
Giriş / Çıkış Bağlantıları	Sıra klemens - W otomat
KORUMA	
Isı Koruma	Giriş / çıkış aşırı sıcaklık koruması
Ölçüm	Çıkış aşırı akım koruması - DC yüksek düşük - DC kaçak - şebeke hatası
TEKNOLOJİ	
IGBT	Switch Mode teknolojisi
Standart	ISO 9001 - TSE - LVD - EN 62040-1 - EMC
GÖSTERGELER	
Lcd Ekran	2 x 16 - 4 x 16 Satır
PLC	S71200 - S7300
Otomasyon	Modbus / Profibus / ProfiNET / RS 232 / RS 485

GENEL ÖZELLİKLER

AKILLI PANEL

Çoğu opsiyonel olmakla birlikte, istenilen tüm özellikler bu modül sayesinde programlanabilir.

ÖZEL ŞARJ MODU

Standart şarj yöntemlerinin yanı sıra, size özel şarj grafiği yapılabilir.

KULLANIM ALANLARI

Raylı sistemler - Hidro elektrik santralleri - güneş enerji santralleri

TAM KAPASİTE

%100 yükte tam kapasite çalışacak şekilde tasarlanmıştır.

SÜREKLİ ÇALIŞMA

Cihaz asla durmaz. Elektrik kesintilerinden etkilenmez. Arızaya geçtiğinde, sisteme bilgi verir.

SAĞLAM YAPI

Sağlam yapıları sayesinde santraller ve hes, ges, rüzgar üreten tesisler için ideal bir çözümdür.

YÜKSEK DC KONTROLÜ

Çıkıştaki doğru akımı çok iyi regüle eder ve sistemi besler. Tüm durumlarda kullanıcıyı bilgilendirir.