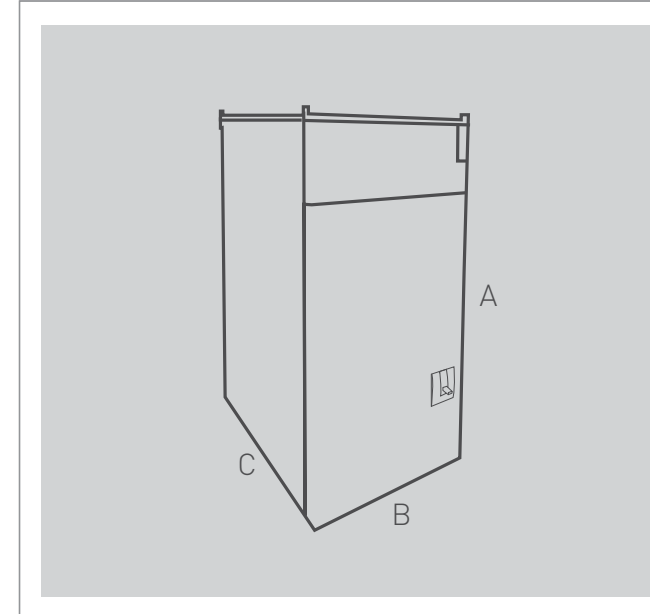




**Darwin Serisi**  
Yeni Nesil Yüksek Frekans Redresörler



## ÖLÇÜLER

KASA KODU	A (mm)	B (mm)	C (mm)
1000 - 2000 Amper	500	600	500
2000 - 4000 Amper	700	600	500
4000 - 6000 Amper	900	600	500
6000 - 8000 Amper	1100	600	500
8000 - 10000 Amper	1300	600	500

\*Sayron spesifikasyonları önceden bildirmeden değiştirebilir

## TEKNİK ÖZELLİKLERİ

MODEL	Yeni Nesil Yüksek Frekans Redresörler
<b>GİRİŞ</b>	
Giriş Faz Sayısı	1 Faz - 2 Faz - 3 Faz
Giriş Faz Sayısı Toleransı	± % 10
Giriş Frekansı	50 - 60 Hz
<b>ÇIKIŞ</b>	
Çıkış Akımı	100 A - 30000 A
Çıkış Gerilimi	5 - 1000 Volt
Çıkış Dalgalanması	≤ 1 Ripple
<b>GENEL</b>	
Soğutma	Hava soğutma
İzolasyon Gerilimi	1500 VAC giriş / şase arası, 500 VAC çıkış / şase arası, 500 VAC giriş ve çıkış arası
İzolasyon Sınıfı	IP 20 - RAL 7032 (özel tasarım üretilir)
Verim	90 / 98 %
Çalışma Sıcaklığı	-20 / 50 °C
Programlı Çalışma	İstenilen prosese göre özel çalışma uygulanır.
Giriş / Çıkış Bağlantıları	Sıra klemens - W otomat
<b>KORUMA</b>	
Isı Koruma	Giriş / çıkış aşırı sıcaklık koruması
Gerilim Koruma	Faz eksik - faz düşük koruması
<b>TEKNOLOJİ</b>	
IGBT	Switch Mode teknolojisi   %10 ile %30 enerji tasarrufu
Standart	ISO 9001 - TSE - LVD - EN 62040-1 - EMC
<b>GÖSTERGELER</b>	
Lcd Ekran	2 x 16 - 4 x 16 Satır
PLC	S71200 - S7300
Otomasyon	Modbus / Profibus / ProfiNET / RS 232 / RS 485

## GENEL ÖZELLİKLER

### TEKNİK SERVİS KOLAYLIĞI

Tek parça halinde olduğu için arıza bulma ve arıza giderme süresi minimuma düşer.

### KULLANIM ALANLARI

Kaplama tesisleri, kimyasal üreticileri, arıtma fabrikaları

### YER TASARRUFU

Eski tip redresörlere oranla % 70 daha az yer kaplar.Hafif olması nedeni ile taşıma ve nakliye işlemleri kolaylıkla yapılır.

### HABERLEŞME

Profibus DP / ProfiNET / Modbus / RS 232 / RS485 vb.protokoller kullanılarak, otomasyon bilgisayarı ile çalıştırılabilir.

### ENERJİ TASARRUFU

IGBT, teknolojisi sayesinde yüksek verim ve minimum enerji harcayarak çalışır.

### DÜŞÜK RIPPLE

Yüksek frekans çıkışı sayesinde, çıkış ripple değeri %1'in altındadır. Bu da kullanıcının daha homojen kaplama elde etmesini sağlar.